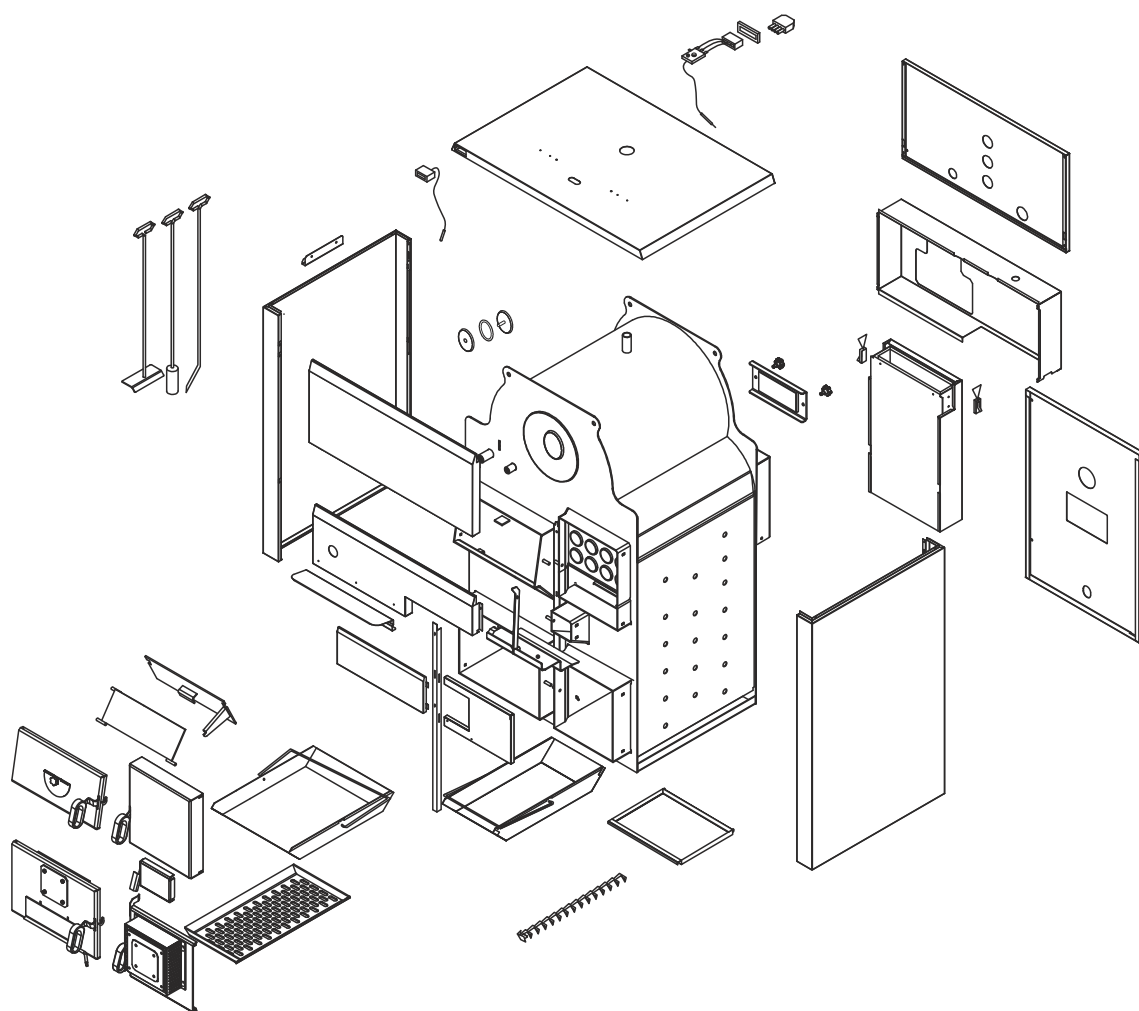
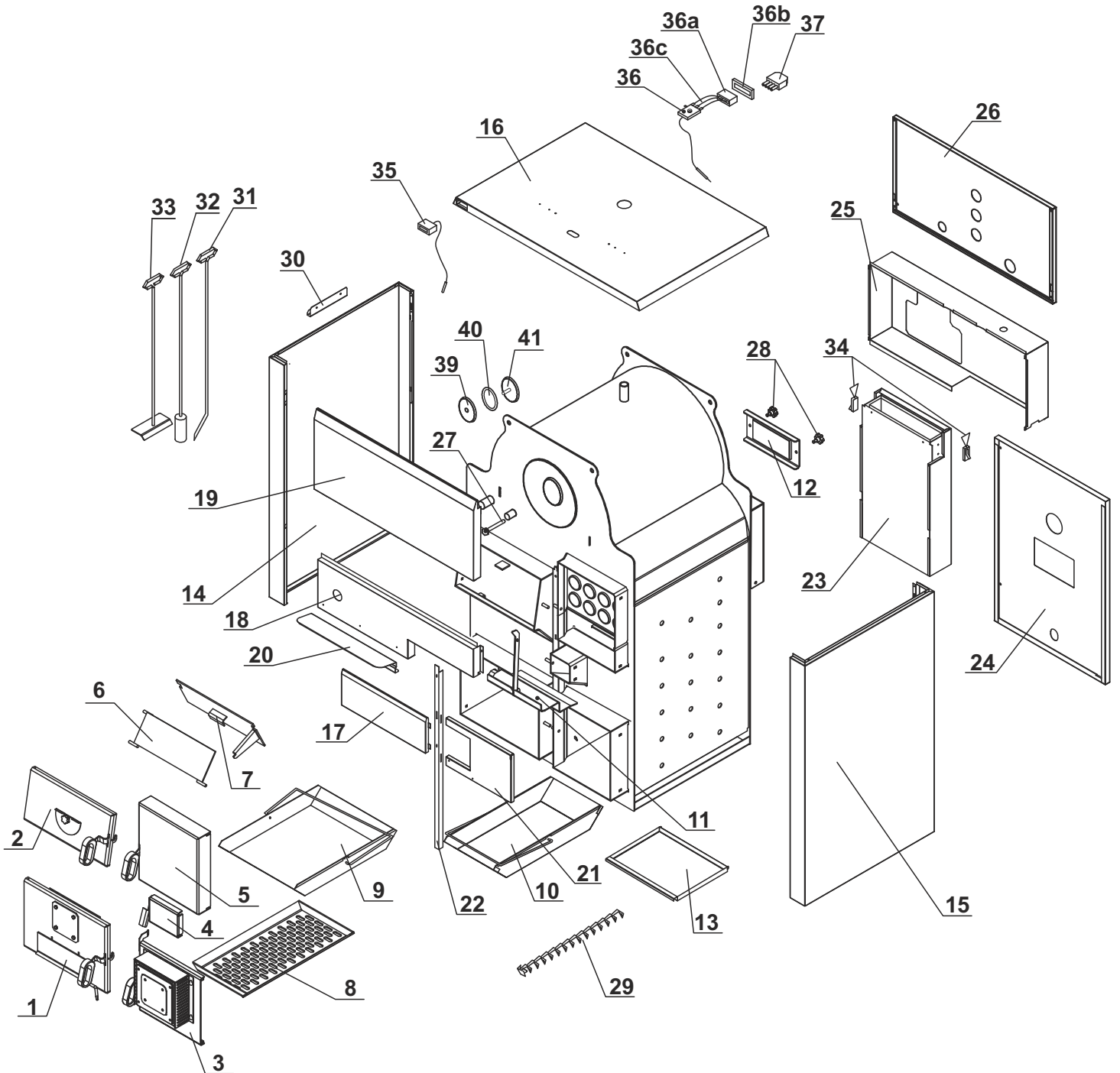


## DISPOZICIJSKI (EKSPLODIRANI) PRIKAZ KOTLA S POPISOM REZERVNIH DIJELOVA



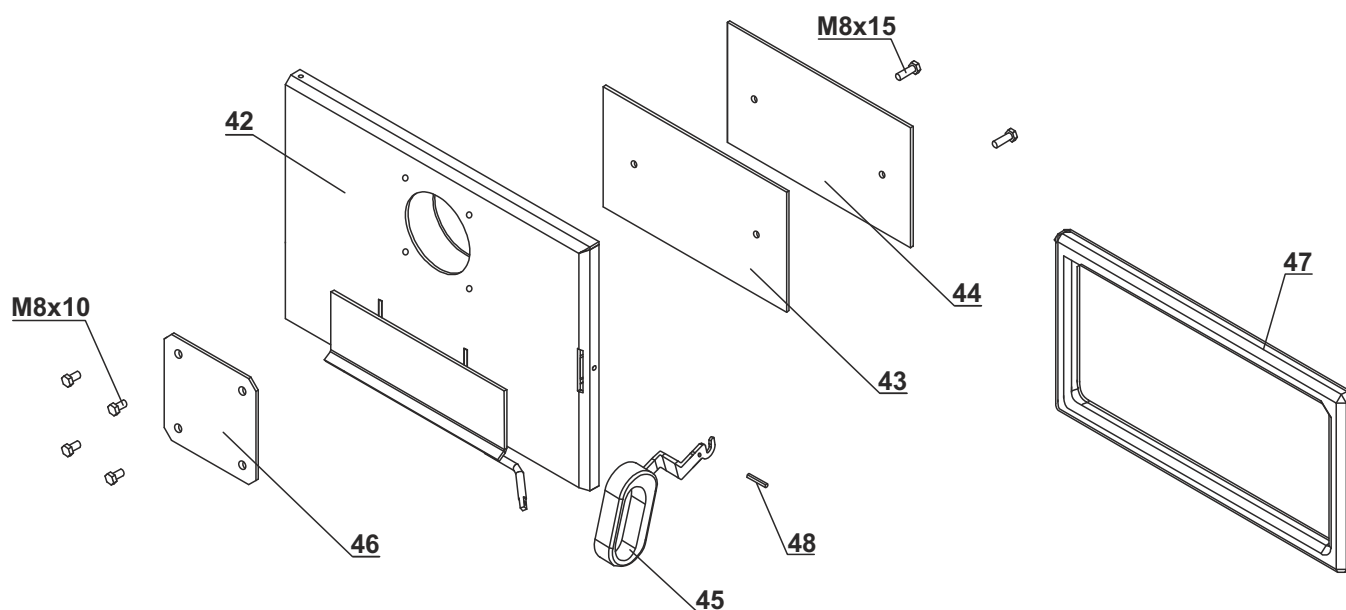
## CentroPlus-B 25

# DISPOZICIJSKI (EKSPLODIRANI) PRIKAZ KOTLA S POPISOM REZERVNIH DIJELOVA - CentroPlus-B 25



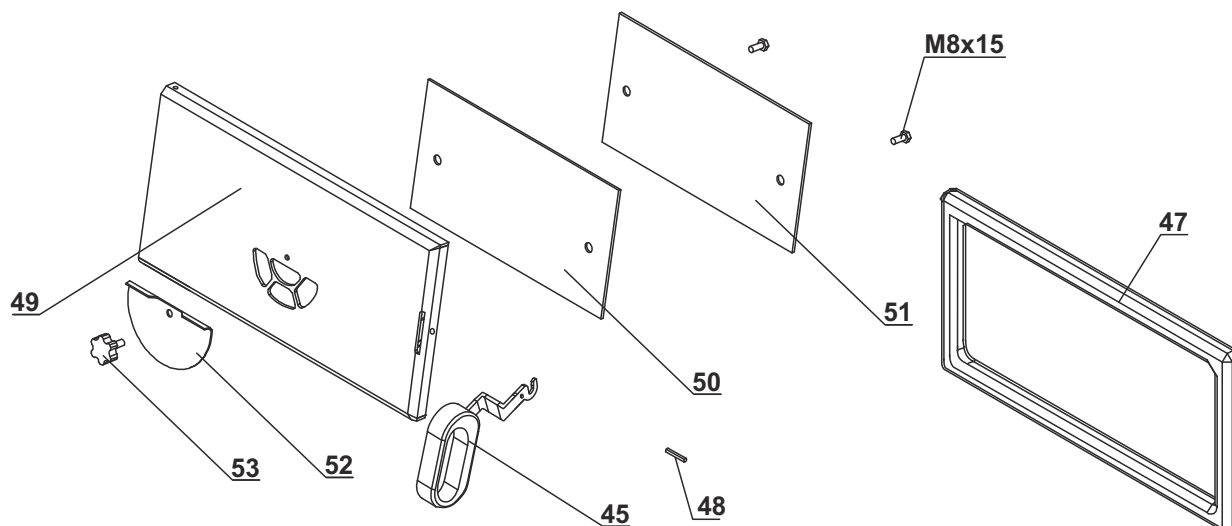
Pozicija	Ime pozicije	Šifra	Cijena (€)
1	Donja vrata ložišta za kruta goriva (CentroPlus/-B 25)	15334	67,00
2	Gornja vrata ložišta za kruta goriva (CentroPlus/-B 25)	15332	53,00
3	Donja vrata ložišta za pelet/ulje (CentroPlus/-B 25/35)	15341	101,50
4	Vrata otvora za gledanje (CentroPlus/-B 25-50)	15339	15,50
5	Gornja vrata ložišta za pelet/ulje (CentroPlus/-B 25/35)	15337	59,00
6	Zaklopka - ložišta za kruta goriva - zaštita vratiju (CentroPlus/-B 25)	20052	5,00
7	Zaklopka - ložišta za kruta goriva - registri (CentroPlus/-B 25)	20238	8,50
8	Rešetka ložišta za pelet/ulje (CentroPlus/-B 25/35)	20241	32,50
9	Pepeljara ložišta za kruta goriva (CentroPlus/-B 25)	16951	7,00
10	Pepeljara ložišta za pelet/ulje - donja (CentroPlus/-B 25/35)	20244	9,00
11	Zaklopka ložišta za pelet/ulje (CentroPlus/-B 25/35)	20256	17,50
12	Poklopac dimne komore (CentroPlus/-B 25-50)	20257	8,00
13	Pepeljara - pelet gornja (CentroPlus/-B 25/35) (RAL 5018)	20246	10,00
14	Bočna lijeva stranica oplata (CentroPlus-B 25/35) (RAL 5018)	20434	46,00
15	Bočna desna stranica oplata (CentroPlus-B 25/35) (RAL 5018)	20437	46,00
16	Poklopac oplata (CentroPlus/-B 25) (RAL 5018)	15296	20,00
17	Prednja lijeva stranica oplata (CentroPlus/-B 25) (RAL 5018)	15310	4,00
18	Prednja stranica oplata (CentroPlus-B 25) (RAL 5018)	20446	14,00
19	Prednja gornja stranica oplata (CentroPlus-B 25) (RAL 5018)	20440	15,00
20	Zaštita regulatora propuha (CentroPlus/-B 25) (RAL 5018)	15326	5,50
21	Prednja desna stranica oplata (CentroPlus/-B 25/35) (RAL 5018)	15299	5,50
22	Prednja srednja stranica oplata CentroPlus/-B 25-50) (RAL 5018)	15312	4,00
23	Kutija za pepeo (CentroPlus/-B 25/35) (RAL 5018)	15298	28,50
24	Zadnja donja stranica oplata (CentroPlus/-B 25) (RAL 5018)	15315	10,00
25	Zadnja srednja stranica oplata (CentroPlus-B 25) (RAL 5018)	20458	20,00
26	Zadnja gornja stranica oplata (CentroPlus-B 25) (RAL 5018)	20452	2,50
27	Tuljac za osjetnike fi 15x16 I-150 mm (CentroPlus/-B 25-50)	19315	3,00
28	Plastificirani vijak M10x25 mm (CentroPlus/-B 25-50)	12899	1,00
29	Turbulator (CentroPlus/-B 25-50)	15374	2,00
30	Nosač pribora za čišćenje (CentroPlus/-B 25-50)	12241	1,35
31	Žarač (CentroPlus/-B 25-50)	14223	5,00
32	Četka (CentroPlus/-B 25-50)	15822	10,50
33	Greblica (CentroPlus/-B 25-50)	14222	4,50
34	Zatvarač metalni - podesivi (CentroPlus/-B 25-50)	12598	7,50
35	Termometar (CentroPlus/-B 25-50)	14770	7,00
35a	Termostat pumpe (CentroPlus/-B 25-50)	19449	6,00
35b	Utičnica 4-polna s poklopcem (CentroPlus/-B 25-50)	15159	2,00
35c	Uložak utičnice (CentroPlus/-B 25-50)	17489	0,50
36	Ožičenje termostata pumpe (CentroPlus/-B 25-50)	20383	1,50
37	Utikač 4-polni (CentroPlus /-B 25-50)	15853	1,00
38	Prirubnica inox s rupom fi 9 mm (CentroPlus-B 25-50)	13445	4,00
39	Brтва gumena fi 100 mm (CentroPlus-B 25-50)	19262	0,50
40	Prirubnica inox s vijkom M8 (CentroPlus-B 25-50)	19272	4,80
41	Garnitura za montažu oplata (CentroPlus/-B 25-50)	20384	4,00

## Pozicija 1 - Donja vrata ložišta za kruta goriva (CentroPlus/-B 25)



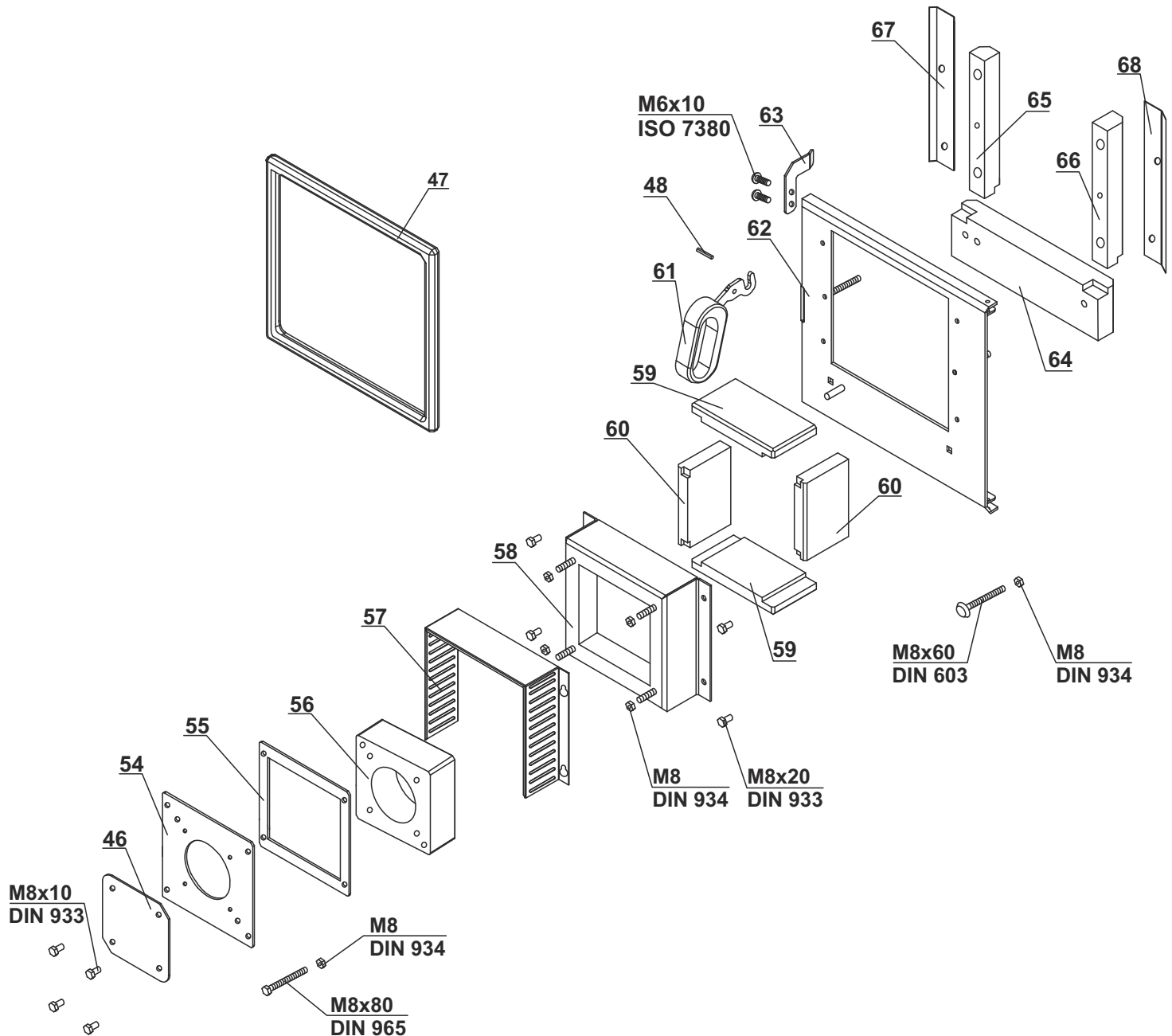
Pozicija	Ime pozicije	Šifra	Cijena (€)
1	Donja vrata ložišta za kruta goriva (CentroPlus/-B 25)	15334	67,00
42	Osnova donjih vratiju ložišta za kruta goriva (CentroPlus/-B 25)	20243	50,50
43	Brтва donjih vratiju ložišta za kruta goriva (kn/m <sup>2</sup> ) (CentroPlus/-B 25)	19260	13,50
44	Zaštita odbojnika donjih vratiju ložišta za kruta goriva (CentroPlus/-B 25)	16632	4,00
45	Ručka vratiju plastificirana (CentroPlus/-B 25-50)	15291	3,50
46	Slijepa ploča (CentroPlus/-B 25-50)	13439	3,00
47	Staklena pletenica 20x8 mm (kn/m) (CentroPlus/-B 25-50)	15478	1,22
48	Elastični zatič inox fi 6x20 mm (CentroPlus /-B 25-50)	18759	0,15

## Pozicija 2 - Gornja vrata ložišta za kruta goriva (CentroPlus/-B 25)



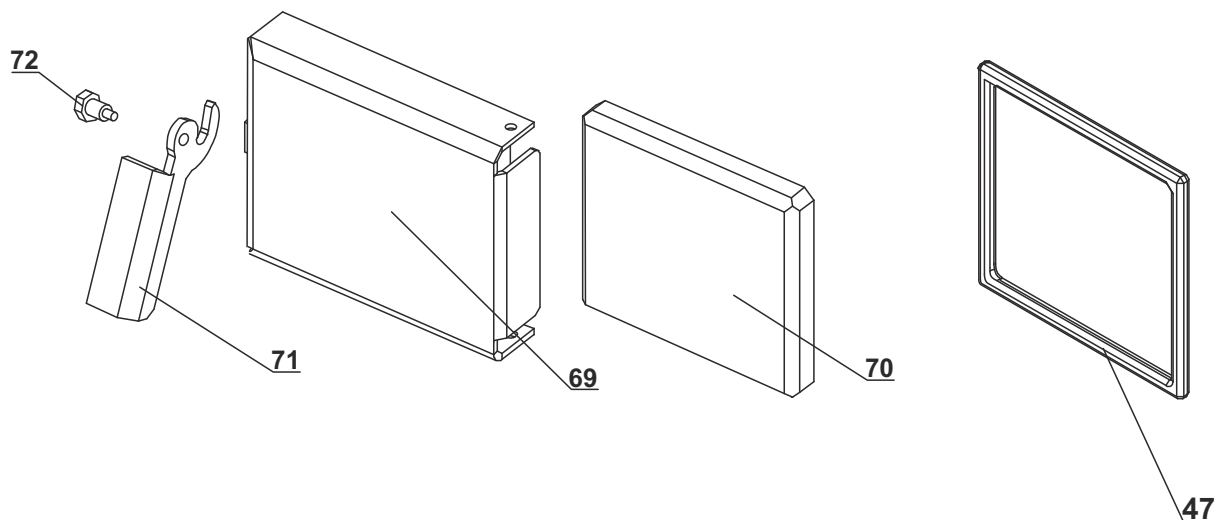
Pozicija	Ime pozicije	Šifra	Cijena (€)
2	Gornja vrata ložišta za kruta goriva (CentroPlus/-B 25)	15332	53,00
49	Osnova gornjih vratiju ložišta za kruta goriva (CentroPlus/-B 25)	20248	37,00
50	Brтва gornjih vratiju ložišta za kruta goriva (kn/m <sup>2</sup> ) (CentroPlus/-B 25)	19260	13,50
51	Zaštita odbojnika gornjih vratiju ložišta za kruta goriva (CentroPlus/-B 25)	16628	3,50
52	Poklopac otvora sekundarnog zraka (CentroPlus/-B 25-50)	13440	2,00
53	Plastificirani vijak M8x15 mm (CentoPlus/-B 25-50)	13132	0,70
47	Staklena pletenica 20x8 mm (kn/m) (CentroPlus/-B 25-50)	15478	1,22
45	Ručka vratiju plastificirana (CentroPlus/-B 25-50)	15291	3,50
48	Elastični zatič inox fi 6x20 mm (CentroPlus /-B 25-50)	18759	0,15

### Pozicija 3. - Donja vrata ložišta za pelet/ulje (CentroPlus/-B 25/35)



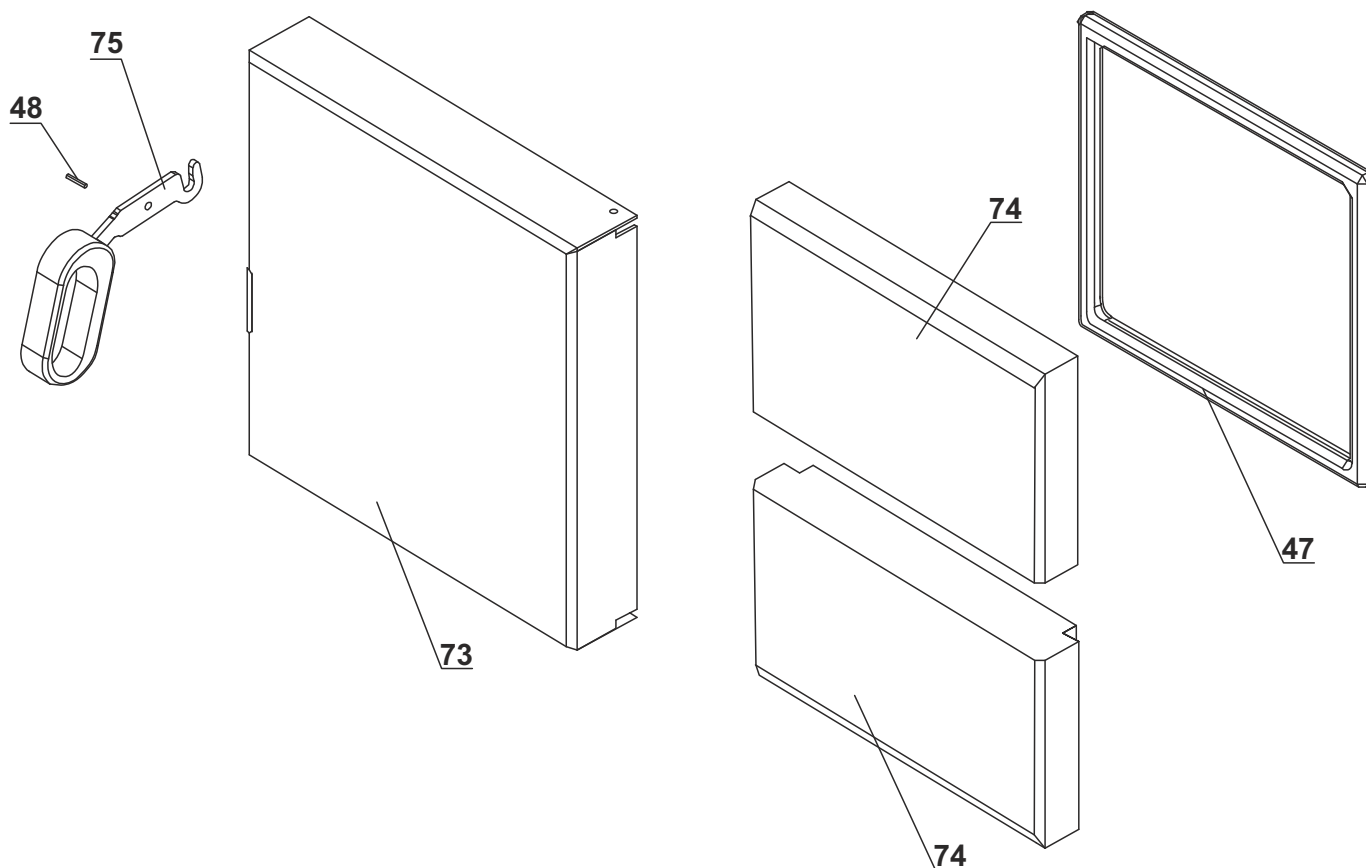
Pozicija	Ime pozicije	Šifra	Cijena (€)
3	Donja vrata ložišta za pelet/ulje (CentroPlus/-B 25/35)	15341	101,50
46	Slijepa ploča (CentroPlus/-B 25-50)	13439	2,50
54	Prirubnica uljnog plamenika (CentroPlus/-B 25/35)	20385	4,00
55	Brтва uljnog nastavka (CentroPlus/-B 25/35)	17996	2,00
56	Šamot uljnog nastavka (CentroPlus/-B 25/35)	16288	8,00
57	Zaštita plamenika (CentroPlus/-B 25/35) (RAL 5018)	20387	4,50
58	Nastavak za uljni plamenik (CentroPlus/-B 25/35)	20393	11,00
59	Šamot donjih vratiju ložišta za pelet/ulje - gornji/donji (CentroPlus/-B 25/35)	15237	5,50
60	Šamot donjih vratiju ložišta za pelet/ulje - lijevi/desni (CentroPlus/-B 25-50)	15235	5,00
61	Ručka vratiju plastificirana (CentroPlus/-B 25-50)	15552	3,00
62	Osnova donjih vratiju ložišta za pelet/ulje (CentroPlus/-B 25/35)	20255	18,50
63	Limeni "L" prekidač mikrosklopke (CentroPlus/-B 25-50)	16617	0,80
64	Šamot donjih vratiju ložišta za pelet/ulje - zadnji donji (CentroPlus/-B 25/35)	15241	5,50
65	Šamot donjih vratiju ložišta za pelet/ulje - zadnji lijevi (CentroPlus/-B 25/35)	15238	4,00
66	Šamot donjih vratiju ložišta za pelet/ulje - zadnji desni (CentroPlus/-B 25/35)	15240	4,00
67	Inox zaštita šamota - lijeva (CentroPlus/-B 25/35)	20280	3,00
68	Inox zaštita šamota - desna (CentroPlus/-B 25/35)	20283	3,00
47	Staklena pletenica 20x8 mm (kn/m) (CentroPlus/-B 25-50)	15478	1,22
48	Elastični zatič inox fi 6x20 mm (CentroPlus /-B 25-50)	18759	0,15

## Pozicija 4 - Vrata otvora za gledanje (CentroPlus/-B 25-50)



Pozicija	Ime pozicije	Šifra	Cijena (€)
4	Vrata otvora za gledanje (CentroPlus/-B 25-50)	15339	15,50
69	Osnova vratiju otvora za gledanje (CentroPlus/-B 25-50)	20253	10,50
70	Šamot vratiju otvora za gledanje (CentroPlus/-B 25-50)	15234	2,50
71	Ručka vratiju otvora za gledanje (CentroPlus/-B 25-50)	11816	1,50
72	Vijak M6x19 (CentroPlus/-B 25-50)	13122	0,50
47	Staklena pletenica 20x8 mm (kn/m) (CentroPlus/-B 25-50)	15478	1,22

## Pozicija 5 - Gornja vrata ložišta za pelet/ulje (CentroPlus/-B 25/35)



Pozicija	Ime pozicije	Šifra	Cijena (€)
5	Gornja vrata ložišta za pelet/ulje (CentroPlus/-B 25/35)	15337	59,00
73	Osnova gornjih vratiju ložišta za pelet/ulje (CentroPlus/-B 25/35)	20254	20,50
74	Šamot gornjih vratiju ložišta za pelet/ulje (CentroPlus/-B 25/35)	15232	16,50
47	Staklena pletenica 20x8 mm (kn/m) (CentroPlus/-B 25-50)	15478	1,22
75	Ručka vratiju plastificirana (CentroPlus/-B 25-50)	15290	3,00
48	Elastični zatič inox fi 6x20 mm (CentroPlus /-B 25-50)	18759	0,15