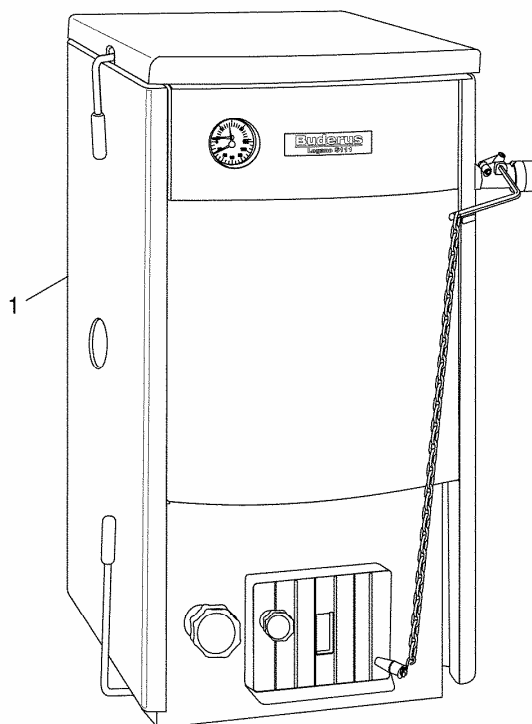


S 111 Kruta goriva

KATALOG REZERVNIH DIJELOVA



Varijante kotlova i tipske pločice



Buderus		CE 1015
Solid fuel hot water boiler by 97/23/CE (EN 303 - 5)		
Ser.-Nr.:	82000106 - 00 -	04 197588
Type	Logano S111-24 WT	
Nominal output power	kW	24
Maximal pressure	bar	2,5
Boiler class		2
Maximal flow temperature	°C	95
Water volume	Ltr.	57
Weight	kg	215
Fuel	Brown coal Wood Black coal	
BBT Thermotechnik GmbH D - 35576 Wetzlar		

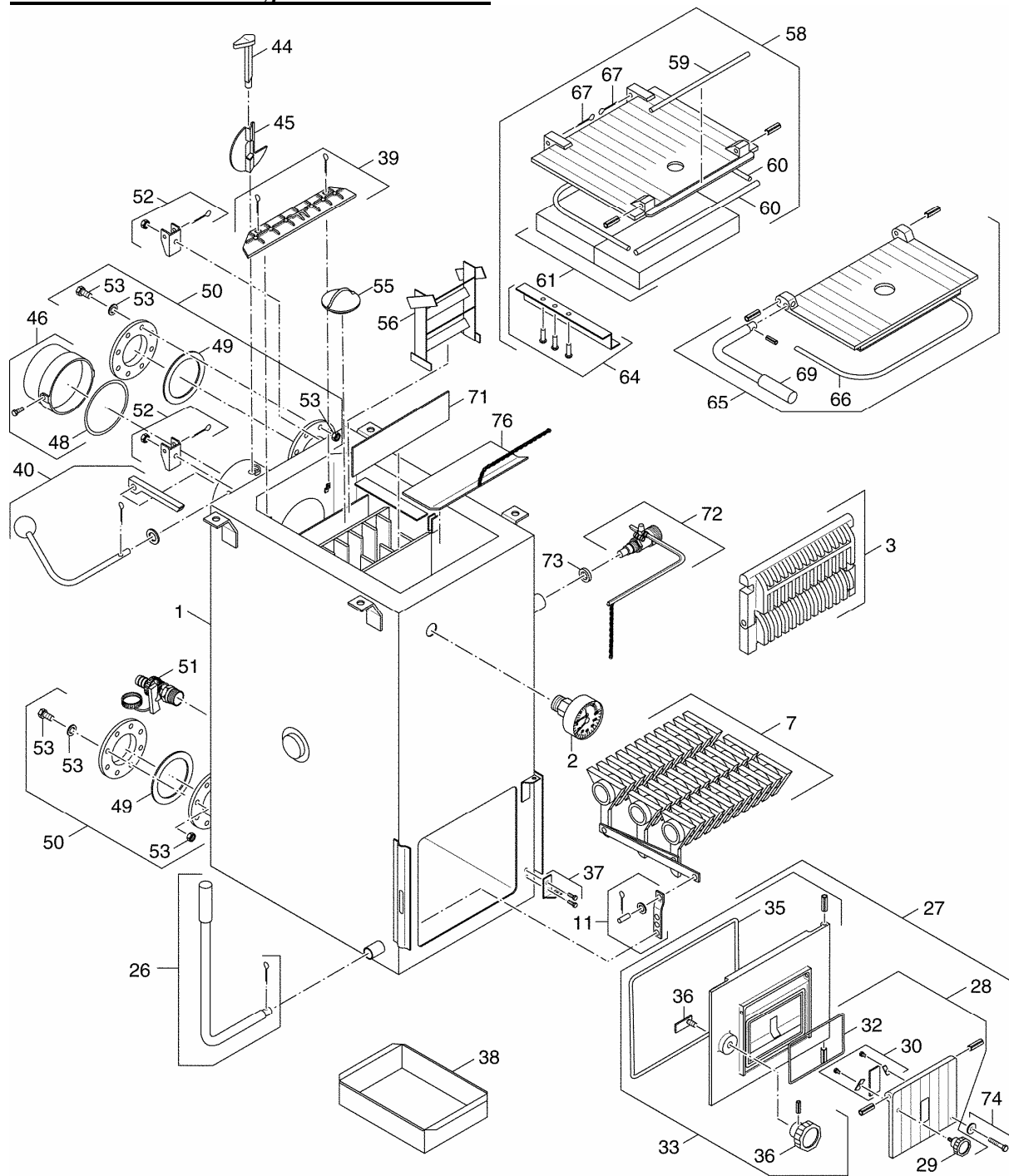
1024046-00-Kesselvarianten und Typenschild S111

Spisak vrsti kotlova

Pos.	Artikel-Nr.	Benennung
1		Logano S111 -16
2		Typenschild



Kotlovski blok S 111 tip 12/16/20/24/25/32



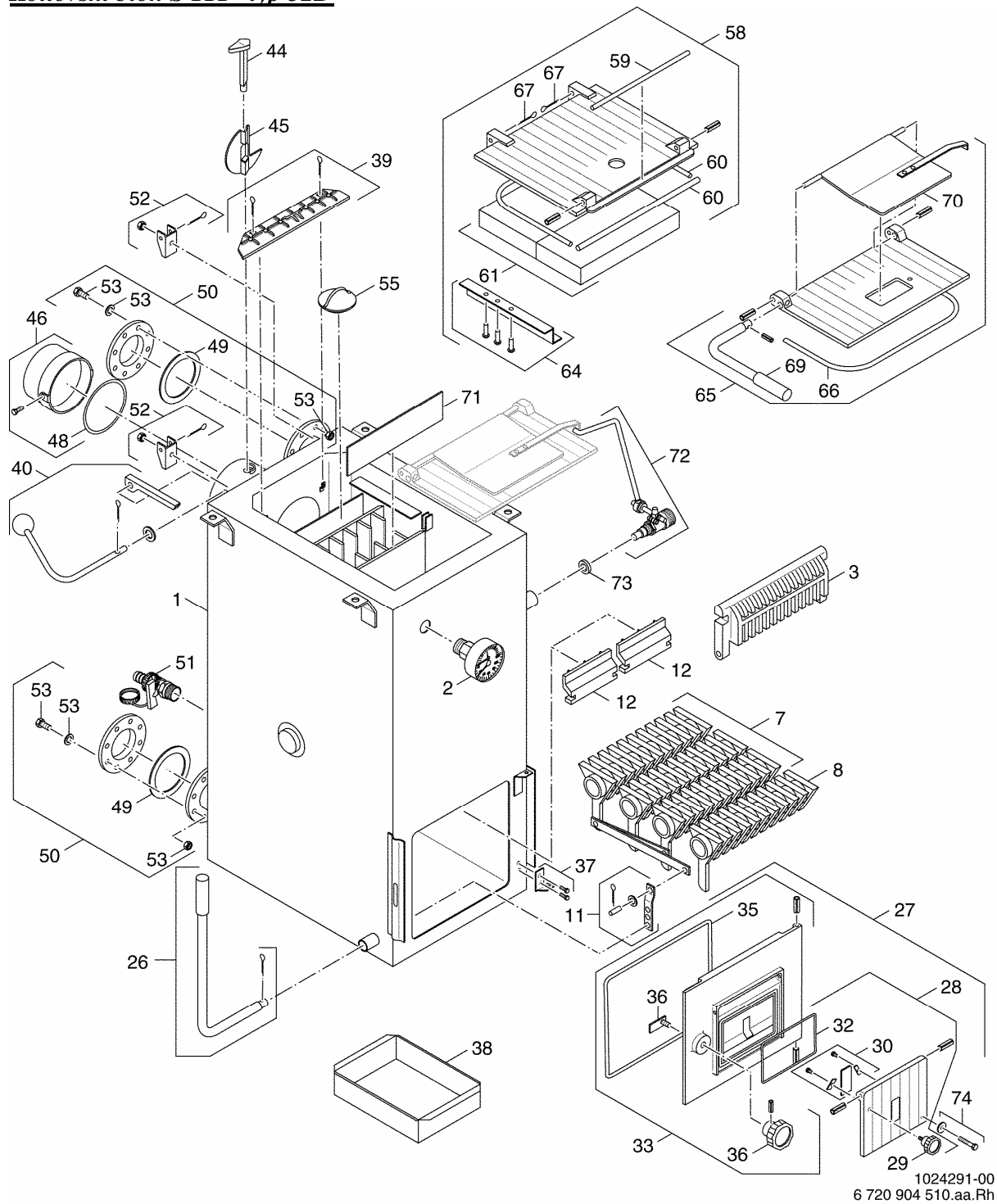
1024047-00
6 720 904 488.aa.Rh

Spisak rezervnih dijelova kotlovskeg bloka tip 12/16/20/24/25/32

Pos.	Artikel-Nr.	Benennung
1	87399303070	Kesselblock mit Wärmetauscher 12kW
1	87399303080	Kesselblock mit Wärmetauscher 16kW
1	87399303090	Kesselblock mit Wärmetauscher 20kW
1	87399303100	Kesselblock mit Wärmetauscher 24kW
1	87399303110	Kesselblock mit Wärmetauscher 25kW
1	87399303120	Kesselblock mit Wärmetauscher 32kW
1	87399303150	Kesselblock ohne Wärmetauscher 12kW
1	87399303160	Kesselblock ohne Wärmetauscher 16kW
1	87399303170	Kesselblock ohne Wärmetauscher 20kW
1	87399303180	Kesselblock ohne Wärmetauscher 24kW
1	87399303190	Kesselblock ohne Wärmetauscher 25kW
1	87399303200	Kesselblock ohne Wärmetauscher 32kW
2	87399302160	Thermo-Manometer
3	87399302180	Rost
3	87399302190	Rost
3	87399302200	Rost
7	87399302220	Rüttelrost
7	87399302230	Rüttelrost
7	87399302240	Rüttelrost
11	87399302260	Scharnierstange
11	87399302270	Scharnierstange
26	87399302280	Hebel
27	87399302300	Aschetür
27	87399302310	Aschetür
27	87399304870	Aschetür
28	87399302330	Luftklappe
28	87399302340	Luftklappe
29	87399302350	Einstellschraube
30	87399302360	Schauglas
32	87399302370	Dichtschnur 5x5x540
32	87399302380	Dichtschnur 6x6x628
33	87399302390	Aschetür
33	87399302400	Aschetür
33	87399304880	Aschetür
35	87399302440	Dichtschnur 8x8x975
35	87399302450	Dichtschnur 8x8x1219
36	87399302460	Griff
37	87399302470	Scharnier
38	87399300600	Aschekasten
38	87399302480	Aschekasten
39	87399302500	Klappe
39	87399302510	Klappe
40	87399302530	Hebel
44	87399302550	Hebel
45	87399302560	Abgasklappe
46	87399302570	Abgasstutzen
48	87399302580	Dichtschnur 6x6x440
49	87399302590	Dichtung DN50
49	87399302600	Dichtung DN70
50	87399302610	Flansch DN50
50	87399302620	Flansch DN70
51	46000036	Füllhahn G1/2"
52	87399302630	Scharnier
53	87399303230	Befestigungssatz
55	87399302640	Reinigungsdeckel
56	87399302650	Abgasleitblech

56	87399302660	Abgasleitblech
58	87399302730	Reinigungstür
58	87399302740	Reinigungstür
58	87399302750	Reinigungstür
59	87399302770	Dichtschnur 5x5x260
59	87399302780	Dichtschnur 5x5x358
60	87399303240	Dichtschnur 8x8x892+12x12x270
60	87399303250	Dichtschnur 8x8x839+12x12x365
60	87399303260	Dichtschnur 8x8x1039+12x12x365
61	87399302790	Isolierung
61	87399302800	Isolierung
61	87399302820	Isolierung
64	87399302830	Halterung
65	87399302850	Fülltür
65	87399303280	Fülltür
66	87399302880	Dichtschnur 8x8x585
66	87399303290	Dichtschnur 8x8x764
67	87399302890	Splint
67	87399302890	Splint
69	87399302910	Hebel
71	87399302940	Prallblech
71	87399302950	Prallblech
71	87399302960	Prallblech
72	87399300570	Regler
73	87399303000	Rosette
74	87399303010	Zugstange
76	87399303030	Klappe

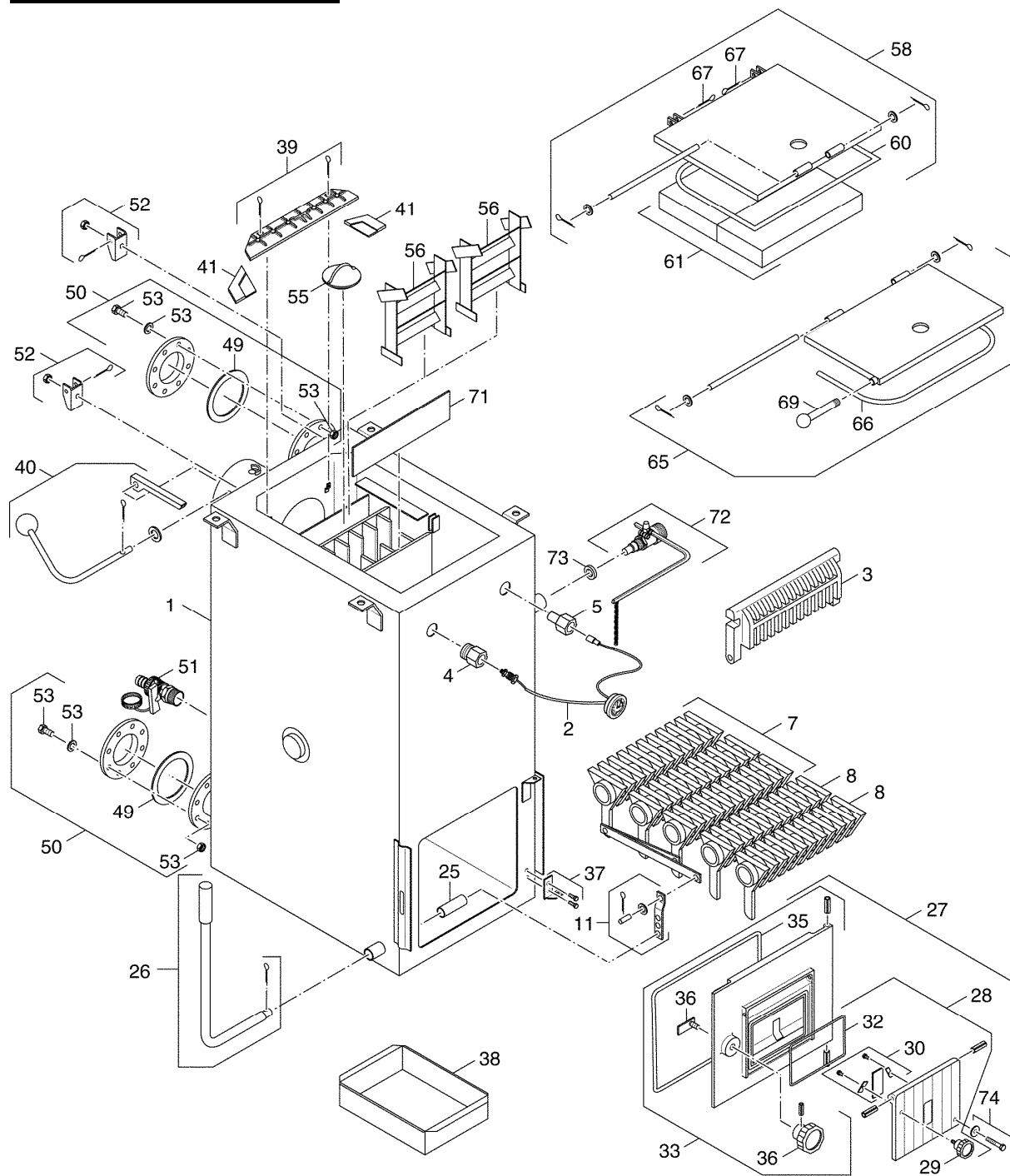
Kotlovski blok S 111 tip 32D



Spisak rezervnih dijelova kotlovskeg bloka S 111 tip 32D

Pos.	Artikel-Nr.	Benennung
.		
1	87399303130	Kesselblock mit Wärmetauscher 32kW
1	87399303210	Kesselblock ohne Wärmetauscher 32kW
2	87399302160	Thermo-Manometer
3	87399302210	Rost
7	87399302240	Rüttelrost
8	87399302250	Rüttelrost
11	87399302270	Scharnierstange
12	87399303530	Schamotthalter
26	87399302280	Hebel
27	87399302310	Aschetür
28	87399302340	Luftklappe
29	87399302350	Einstellschraube
30	87399302360	Schauglas
32	87399302380	Dichtschnur 6x6x628
33	87399302400	Aschetür
35	87399302450	Dichtschnur 8x8x1219
36	87399302460	Griff
37	87399302470	Scharnier
38	87399300600	Aschekasten
39	87399302510	Klappe
40	87399302530	Hebel
44	87399302550	Hebel
45	87399302560	Abgasklappe
46	87399302570	Abgasstutzen
48	87399302580	Dichtschnur 6x6x440
49	87399302600	Dichtung DN70
50	87399302620	Flansch DN70
51	46000036	Füllhahn G1/2"
52	87399302630	Scharnier
53	87399303230	Befestigungssatz
55	87399302640	Reinigungsdeckel
58	87399302750	Reinigungstür
59	87399302780	Dichtschnur 5x5x358
60	87399303260	Dichtschnur 8x8x1039+12x12x365
61	87399302800	Isolierung
64	87399302830	Halterung
65	87399302860	Fülltür
66	87399303290	Dichtschnur 8x8x764
67	87399302890	Splint
67	87399302890	Splint
69	87399302910	Hebel
70	87399302930	Luftklappe
71	87399302960	Prallblech
72	87399302990	Regler
73	87399303000	Rosette

Kotlovski blok S 111 tip 45D

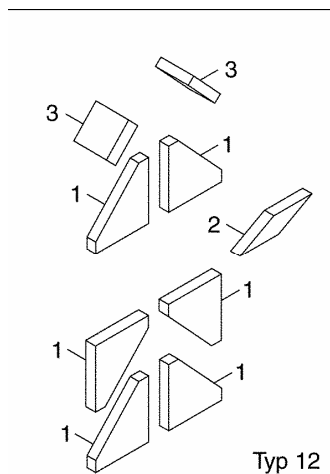


1024292-00
6 720 904 511.aa.Rh

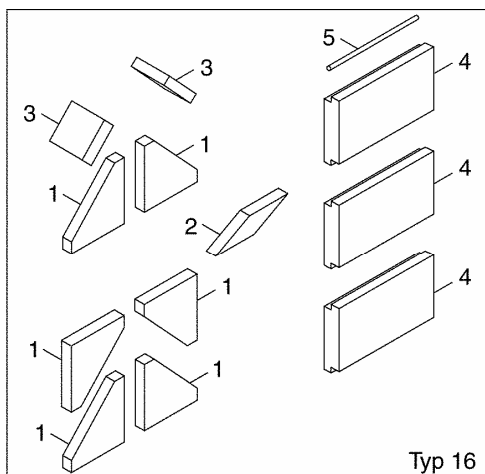
Spisak rezervnih dijelova kotlovskog bloka S 111 tip 45D

Pos.	Artikel-Nr.	Benennung
1	87399303140	Kesselblock mit Wärmetauscher 45kW
1	87399303220	Kesselblock ohne Wärmetauscher 45kW
2	87399300950	Thermo-Manometer
3	87399302210	Rost
4	87399300200	Halterung
5	87399304860	Halterung
7	87399302240	Rüttelrost
8	87399302250	Rüttelrost
11	87399302270	Scharnierstange
25	87399303050	Halterung
26	87399302290	Hebel
27	87399302320	Aschetür
28	87399302340	Luftklappe
29	87399302350	Einstellschraube
30	87399302360	Schauglas
32	87399302380	Dichtschnur 6x6x628
33	87399304890	Aschetür
35	87399302450	Dichtschnur 8x8x1219
36	87399302460	Griff
37	87399302470	Scharnier
38	87399300600	Aschekasten
39	87399302510	Klappe
40	87399302540	Hebel
41	87399302520	Klappe rechts/links
49	87399302600	Dichtung DN70
50	87399302620	Flansch DN70
51	46000036	Füllhahn G1/2"
52	87399302630	Scharnier
53	87399303230	Befestigungssatz
55	87399302640	Reinigungsdeckel
56	87399302670	Abgasleitblech
58	87399302760	Reinigungstür
60	87399303270	Dichtschnur 12x12x1950
61	87399302810	Isolierung
62	87399302890	Splint
65	87399302870	Fülltür
66	87399303300	Dichtschnur 12x12x1680
69	87399302920	Hebel
71	87399302970	Prallblech
72	87399300570	Regler
73	87399303000	Rosette
74	87399303010	Zugstange

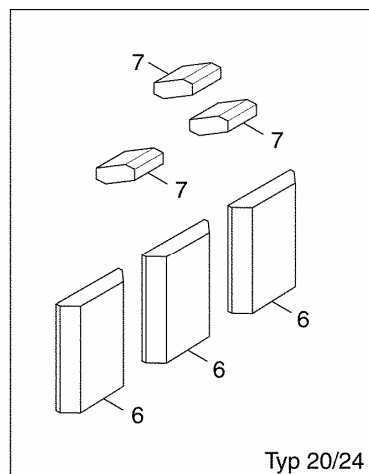
Šamotne cigle i dodaci



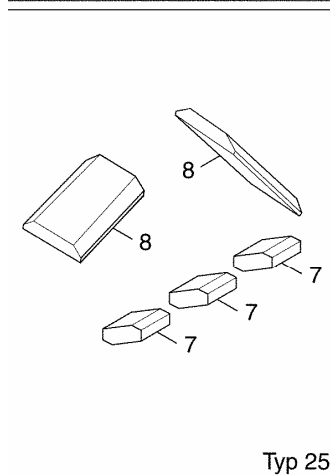
Typ 12



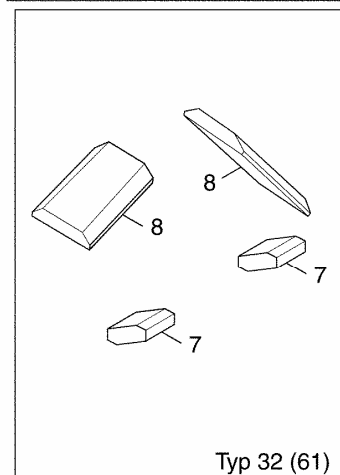
Typ 16



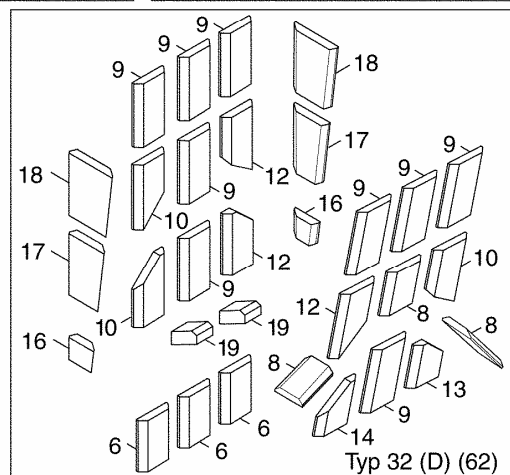
Typ 20/24



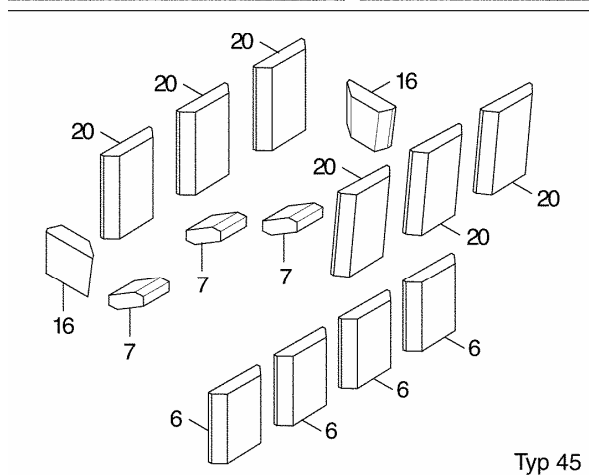
Typ 25



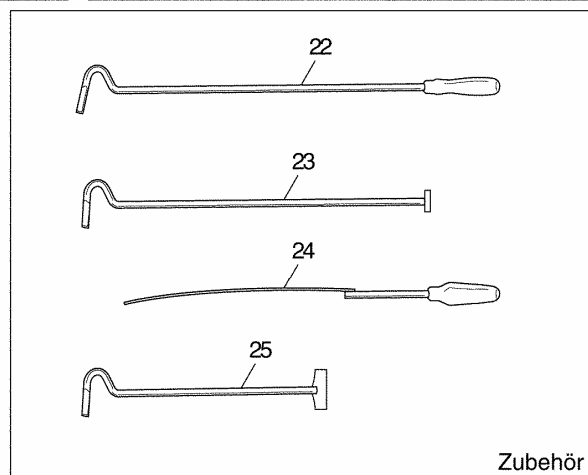
Typ 32 (61)



Typ 32 (D) (62)



Typ 45



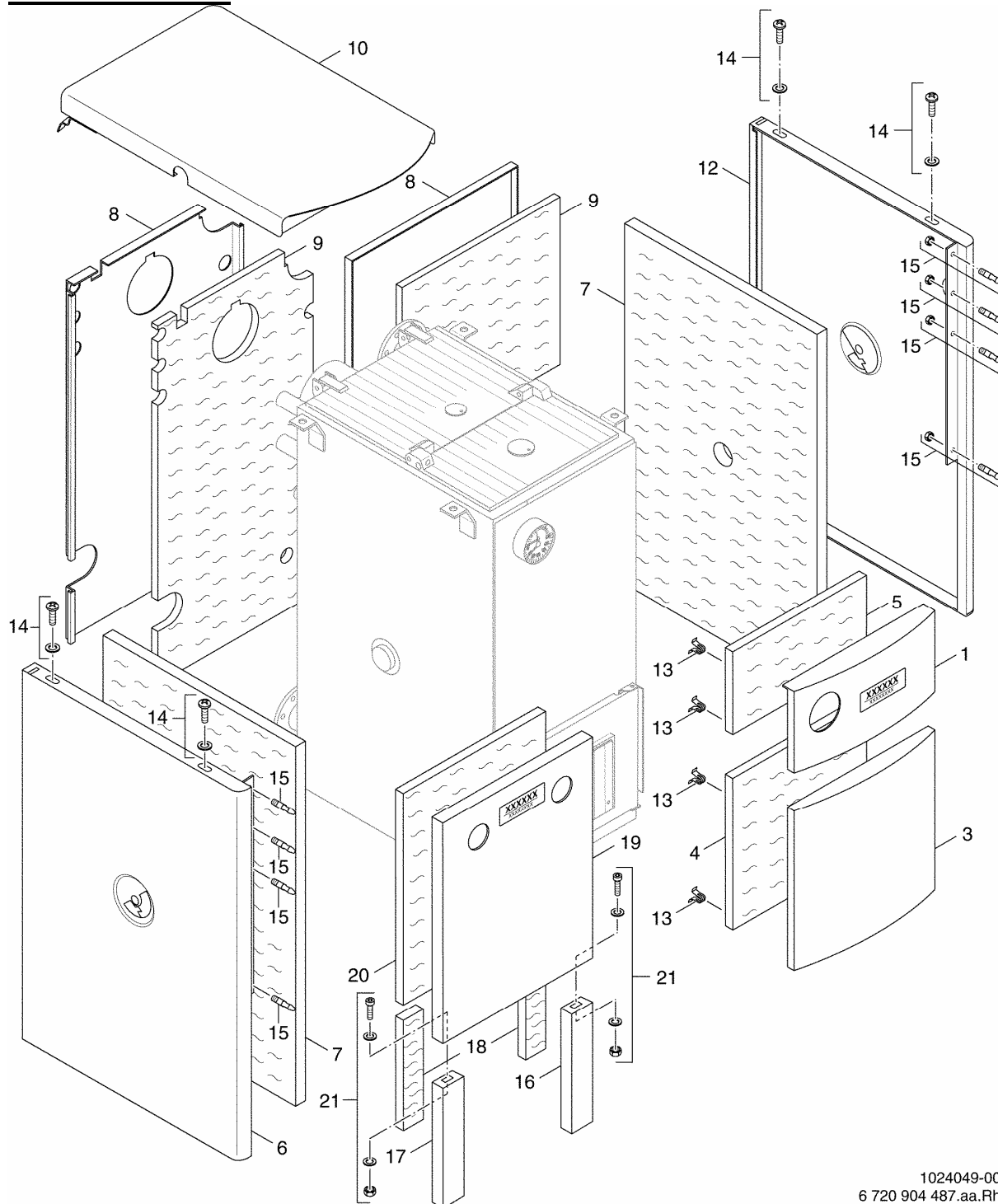
Zubehör

1024048-00
 6 720 904 505.aa.Rh

Spisak rezervnih dijelov šamotnih cigli i dodataka

Pos.	Artikel-Nr.	Benennung
1	87399303340	Schamottstein 808/93
1	87399303340	Schamottstein 808/93
2	87399303350	Schamottstein 808/95
2	87399303350	Schamottstein 808/95
3	87399303360	Schamottstein 808/94
3	87399303360	Schamottstein 808/94
4	87399303370	Schamottstein Sical 808/90
5	87399303380	Dichtschnur 20x20x260
6	87399303390	Schamottstein 818/102
6	87399303390	Schamottstein 818/102
6	87399303390	Schamottstein 818/102
7	87399303400	Schamottstein 815/94
7	87399303400	Schamottstein 815/94
7	87399303400	Schamottstein 815/94
8	87399303410	Schamottstein 817/133
8	87399303410	Schamottstein 817/133
9	87399303420	Schamottstein 817/116
10	87399303450	Schamottstein 817/75,76
12	87399303430	Schamottstein 817/75,76
13	87399303470	Schamottstein 817/75,76A
14	87399303460	Schamottstein 817/75,76A
16	87399303490	Schamottstein 806/172
16	87399303490	Schamottstein 806/172
17	87399303500	Schamottstein 806/171
18	87399303510	Schamottstein 806/170
19	87399303520	Schamottstein 806/109
20	87399303540	Schamottstein 815/55
22	87399301720	Feuerhaken
23	87399303580	Putzer
23	87399303590	Putzer
23	87399303600	Ascheschaber
24	87399303610	Ascheschaber
24	87399303620	Ascheschaber
25	87399303630	Putzer
25	87399303640	Putzer

Kotlovski blok S 111



1024049-00
6 720 904 487.aa.Rh

Spisak rezervnih dijelova oplate kotla

Pos.	Artikel-Nr.	Benennung
.		
1	46000610	Vorderwand oben blau S111
1	46000612	Vorderwand oben blau S111
3	46000614	Vorderwand unten blau S111
3	46000616	Vorderwand unten blau S111
4	87399301840	Isolierung
4	87399301850	Isolierung
5	87399301870	Isolierung
5	87399301880	Isolierung
6	46000630	Seitenwand links blau S111
6	46000632	Seitenwand links blau S111
6	46000634	Seitenwand links blau S111
6	46000638	Seitenwand links blau S111
7	87399301940	Isolierung
7	87399301950	Isolierung
7	87399301960	Isolierung
7	87399301970	Isolierung
7	87399301940	Isolierung
7	87399301950	Isolierung
7	87399301960	Isolierung
7	87399301970	Isolierung
8	46000650	Rückwand blau S111
8	46000652	Rückwand blau S111
8	46000654	Rückwand blau S111
9	87399302020	Isolierung
9	87399302030	Isolierung
9	87399302040	Isolierung
10	46000662	Haube oben blau S111
10	46000664	Haube oben blau S111
10	46000666	Haube oben blau S111
10	46000668	Haube oben blau S111
10	46000670	Haube oben blau S111
12	46000672	Seitenwand rechts blau S111
12	46000674	Seitenwand rechts blau S111
12	46000676	Seitenwand rechts blau S111
12	46000678	Seitenwand rechts blau S111
12	46000682	Seitenwand rechts blau S111
13	87399300940	Klammer
14	87399303320	Befestigungssatz
15	87399303330	Befestigungssatz
16	46000680	Vorderwand unten rechts blau S111
16	46000680	Vorderwand unten rechts blau S111
17	46000636	Vorderwand unten links blau S111 22,00
17	46000636	Vorderwand unten links blau S111 22,00
18	87399301980	Isolierung
18	87399301980	Isolierung
19	46000618	Vorderwand oben blau S111
19	46000618	Vorderwand oben blau S111
20	87399301860	Isolierung
20	87399301860	Isolierung
21	87399304920	Befestigungssatz

Kontakt podaci za narudžbu rezervnih dijelova:

Frigan Usluge d.o.o.

Tel. 01/2055-538

Fax. 01/2056-848

Mail: buderus@frigan.hr

Web: www.frigan.hr